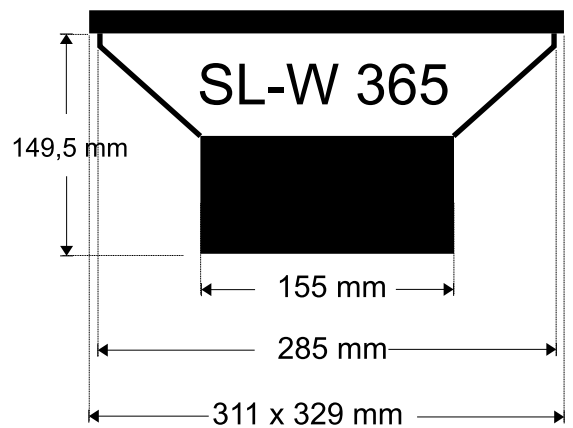


SL-W 365 Subwoofer



Patentierte Membrane:

Zwischen Schwingspule und Membrane befindet sich ein patentiertes Spritzguß Verbindungsteil, welches folgende Funktionen erfüllt:

- Der Ankoppeldurchmesser der 50mm Schwingspule wird auf 120mm vergrößert, was diesen Schwachpunkt eliminiert.
- Das Verbindungsteil ist optimiert auf hohe Stabilität bei geringem Gewicht und optimaler Belüftung.
- Die obere der beiden Zentrierungen ist an dem Verbindungsteil montiert. Die nachteilige Schwingspulenkörperverlängerung bei Doppelzentrierungen entfällt.
- Die ungepresste Fasermembrane besteht aus einem Stück und besitzt im Zentrum sowie außen je 8 vertikale Verstrebungen gegen Knickschwingungen.

Korb und Magnet:

Der professionelle Druckgußkorb besitzt eine herausragende Stabilität und Schwingspulenbelüftung.

Die 8 Montagelöcher sind vom Lochausschnitt weiter nach außen verlegt für sichere Montage. Die beiden Magnetscheiben bestehen aus besonders starker Ferritqualität mit einem Durchmesser 156mm x Höhe 35mm. Der Luftspalt ist symmetrisch durch eine Unterschneidung des mittleren Poles. Dadurch ist der Antrieb linear zu beiden Seiten. Die Polplatte besitzt 8 Löcher für zusätzliche Luftspaltventilation.

Schwingspule und Zentrierung:

Auf dem Glasfaserträger befindet sich eine 30mm hohe 2 x 2 lagige Wicklung aus dem besten Kupferdraht mit Polyimide Isolierung und Kleber der 250°C Klasse.

Die Zuführungslitzen sind in die untere Zentrierung eingewebt und können weder unkontrollierte Bewegungen noch Geräusche verursachen. Die obere Zentrierung ist oben an dem Verbindungsteil montiert mit einem vorteilhaft langen Abstand zur unteren von 25mm.

Technische Daten:

Belastbarkeit max. 2x 500 Watt
Belastbarkeit RMS 2x 250 Watt

Frequenzgang 20 -1000 Hz
Impedanz 2 x 4 Ohm

x-max. = 11 mm
Gewicht 5,8 kg

Thiele Small Parameter, Schwingspulen parallel

Fo = 32,89 Hz
Sd = 593 cm²
Md = 100 g
BL = 8,597 T

Qms = 7,954
Qes = 0,551
Qts = 0,515
SPL = 90,7 dB

Vas = 119,066 Ltr
Cms = 237,676 uM/N
Mms = 98,509 g
Mmd = 90,186 g